

Betriebsanleitung

Aircondens®



Die Kondensatpumpe Aircondens® stammt aus der Produktfamilie der Firma Powercondens AG, dem führenden Schweizer Spezialisten für Kondensat aus Heizung, Lüftung und Klima.

Aircondens® dient zur Förderung von anfallendem Kondensat aus Lüftungs- und Klimageräten an den gewünschten Ort. Die Kondensatpumpe wird verwendet, wenn das Kondensat nicht über ein natürliches Gefälle entsorgt werden kann, oder wenn sich der Einbauort der Anlage unterhalb der Rückstauenebene befindet.

INHALTSVERZEICHNIS

1	Allgemeines	3
2	Sicherheit	3
2.1	Personalqualifikation	3
2.2	Gefahren bei Nichtbeachtung der Sicherheitshinweise.....	3
2.3	Sicherheitshinweise für den Betreiber.....	3
2.4	Sicherheitshinweise für Inspektions- und Montagearbeiten.....	3
2.5	Eigenmächtiger Umbau und Ersatzteilherstellung	3
2.6	Unzulässige Betriebsweisen.....	4
3	Transport und Zwischenlagerung	4
4	Bestimmungsgemässe Verwendung	4
5	Technische Daten.....	4
5.1	Leistungskurve.....	5
5.2	Abmessungen	6
5.3	Aufbau	6
6	Installation und elektrischer Anschluss	7
6.1	Installationsvorbereitung.....	7
6.2	Wandmontage	7
6.3	Installation der Kondensatpumpe.....	8
6.4	Elektrischer Anschluss.....	8
6.5	Netzspannungsversorgung	8
6.6	Elektrischer Anschluss Alarm	8
7	Inbetriebnahme	9
7.1	Funktionsprüfung.....	9
8	Wartung.....	9
8.1	Kondensatpumpe reinigen.....	9
8.2	Rückschlagventil überprüfen	9
9	Störungen, Ursachen und Beseitigung	10
10	Konformitätserklärung	11

1 ALLGEMEINES

Die Sprache der Originalbetriebsanleitung ist Deutsch. Alle weiteren Sprachen dieser Anleitung sind eine Übersetzung der Originalbetriebsanleitung. Die Einbau- und Betriebsanleitung ist Bestandteil des Produktes. Sie ist jederzeit in Produktnähe bereitzustellen. Das genaue Beachten dieser Anweisung ist Voraussetzung für den bestimmungsgemässen Gebrauch und die richtige Bedienung des Produktes. Die Einbau- und Betriebsanleitung entspricht der Ausführung des Produktes und dem Stand der zugrunde gelegten sicherheitstechnischen Normen bei Drucklegung.

EG-KONFORMITÄTSERKLÄRUNG

Eine Kopie der EG-Konformitätserklärung ist Bestandteil dieser Betriebsanleitung (siehe Kapitel 10). Bei einer mit uns nicht abgestimmten technischen Änderung der dort genannten Bauarten verliert diese Erklärung ihre Gültigkeit.

2 SICHERHEIT

Diese Betriebsanleitung enthält grundlegende Hinweise, die bei Aufstellung und Betrieb zu beachten sind. Daher ist diese Betriebsanleitung unbedingt vor Montage und Inbetriebnahme vom Monteur sowie dem zuständigen Betreiber zu lesen. Es sind nicht nur die unter diesem Hauptpunkt Sicherheit aufgeführten allgemeinen Sicherheitshinweise zu beachten, sondern auch die unter den folgenden Hauptpunkten mit Gefahrensymbolen eingefügten, speziellen Sicherheitshinweise.

2.1 PERSONALQUALIFIKATION

Das Personal für die Montage muss die entsprechende Qualifikation für diese Arbeiten aufweisen.

2.2 GEFAHREN BEI NICHTBEACHTUNG DER SICHERHEITSHINWEISE

Die Nichtbeachtung der Sicherheitshinweise kann eine Gefährdung für Personen und das Produkt/die Anlage zur Folge haben. Die Nichtbeachtung der Sicherheitshinweise kann zum Verlust jeglicher Schadenersatzansprüche führen. Im Einzelnen kann Nichtbeachtung beispielsweise folgende Gefährdungen nach sich ziehen:

- Versagen wichtiger Funktionen des Produktes/der Anlage
- Versagen vorgeschriebener Wartungs- und Reparaturverfahren
- Gefährdungen von Personen durch elektrische, mechanische und bakteriologische Einwirkungen
- Sachschäden

2.3 SICHERHEITSHINWEISE FÜR DEN BETREIBER

Die bestehenden Vorschriften zur Unfallverhütung sind zu beachten. Gefährdungen durch elektrische Energie sind auszuschliessen. Weisungen lokaler oder genereller Vorschriften (z. B. IEC, VDE usw.) und der örtlichen Energieversorgungsunternehmen sind zu beachten.

2.4 SICHERHEITSHINWEISE FÜR INSPEKTIONS- UND MONTAGEARBEITEN

Der Betreiber hat dafür zu sorgen, dass alle Inspektions- und Montagearbeiten von autorisiertem und qualifiziertem Fachpersonal ausgeführt werden, dass sich durch eingehendes Studium der Betriebsanleitung ausreichend informiert hat. Die Arbeiten am Produkt/an der Anlage dürfen nur im Stillstand des Systems durchgeführt werden. Die in der Einbau- und Betriebsanleitung beschriebene Vorgehensweise zum Stillsetzen des Produktes/der Anlage muss unbedingt eingehalten werden.

2.5 EIGENMÄCHTIGER UMBAU UND ERSATZTEILHERSTELLUNG

Veränderungen des Produktes sind nur nach Absprache mit dem Hersteller zulässig. Originalersatzteile und vom Hersteller autorisiertes Zubehör dienen der Sicherheit. Die Verwendung anderer Teile kann die Haftung für die daraus entstehenden Folgen aufheben.

2.6 UNZULÄSSIGE BETRIEBSWEISEN

Die Betriebssicherheit des gelieferten Produktes/der Anlage ist nur bei bestimmungsgemässer Verwendung entsprechend Kapitel 4 der Betriebsanleitung gewährleistet. Die im Datenblatt angegebenen Grenzwerte dürfen auf keinen Fall unter- bzw. überschritten werden.

3 TRANSPORT UND ZWISCHENLAGERUNG

Bei Erhalt das Produkt sofort auf Transportschäden überprüfen. Bei Feststellung von Transportschäden sind die notwendigen Schritte innerhalb der entsprechenden Fristen beim Spediteur einzuleiten.

Unsachgemässer Transport und unsachgemässe Zwischenlagerung können zu Sachschäden am Produkt führen. Die Anlage ist bei Transport und Zwischenlagerung gegen Feuchtigkeit, Frost und mechanische Beschädigung zu schützen.

4 BESTIMMUNGSGEMÄSSE VERWENDUNG

Die Kondensatpumpe dient als Komponente in Anlagen zur Förderung von anfallendem Kondensat. Die automatisch arbeitende und anschlussfertige Kondensatpumpe wurde für den Einbau in Lüftungs- und Klimageräten konzipiert.

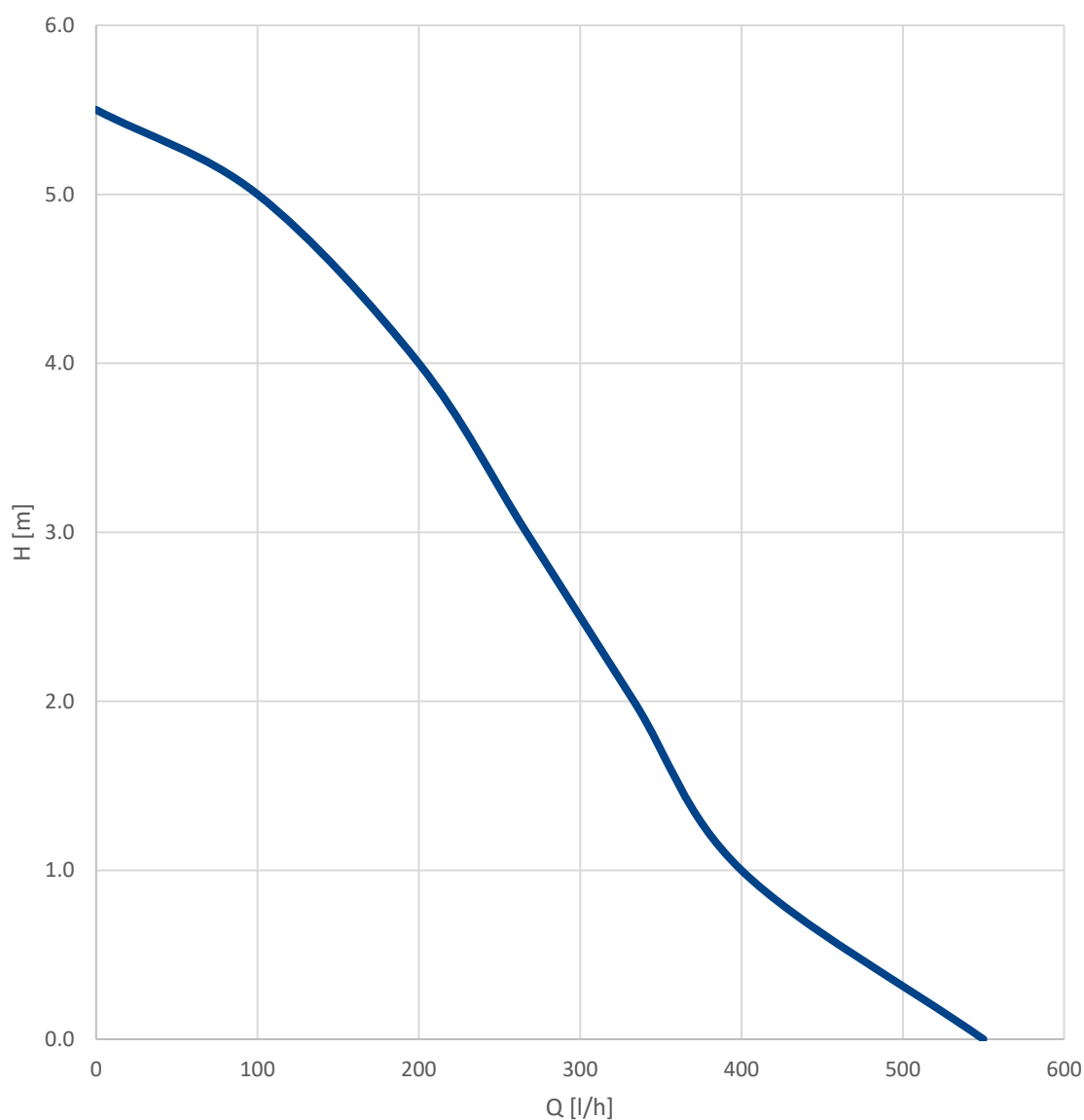
Die Kondensatpumpe ist nicht dafür bestimmt, durch Personen (einschliesslich Kinder) mit eingeschränkten physischen, sensorischen oder geistigen Fähigkeiten oder mangelnder Erfahrung und/oder mangelndem Wissen benutzt zu werden. Jede darüber hinausgehende Verwendung gilt als nicht bestimmungsgemäss.

5 TECHNISCHE DATEN

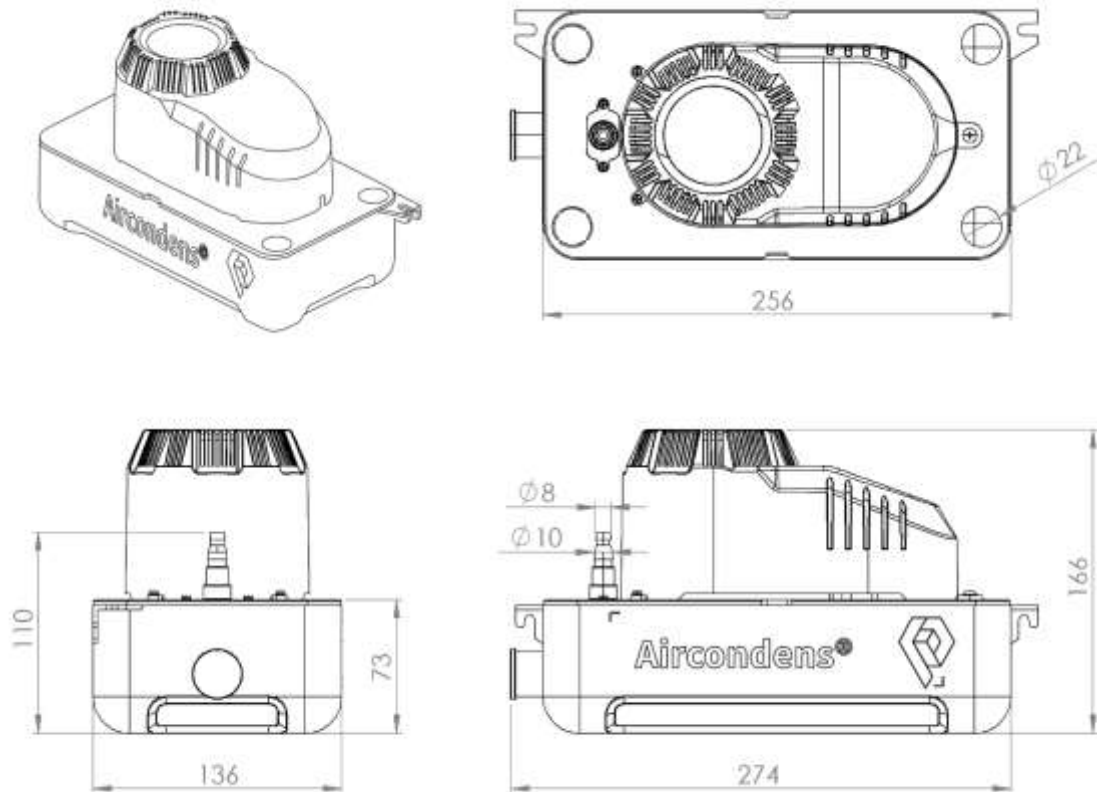
Aircondens®		Technische Angaben	
Elektronik	Anschlussspannung	[V]	~ 230
	Frequenz	[Hz]	50-60
	Anschlussleistung	[W]	60
	Nennstrom	[A]	1.2
	Sicherheitsschalter		Öffnerkontakt 4.0 A, potentialfrei
	Isolierstoffklasse		B
	Schutzart		IP 20
	Anschlusskabel		Netzkabel: 2 m, Stecker T12 Alarmkabel: 2 m, Aderendhülsen COM / NC
Umwelt	Kondensattemperatur	[°C]	5 – 50
	Umgebungstemperatur	[°C]	5 – 40
Betrieb	Maximale Förderhöhe	[m]	5.5
	Maximale Fördermenge	[l/h]	550
	Betriebsart		S3 30% - Aussetzbetrieb: 3s EIN – 7s AUS
	Lautstärke auf 1m Distanz	[dBA]	48
Dimensionen	Behältervolumen	[l]	1.8
	Versandgewicht	[kg]	2.5
	Betriebsgewicht	[kg]	3.3

Aircondens®		Technische Angaben
Lieferumfang	Kondensatpumpe Aircondens®, Stromkabel steckerfertig (Stecker T12 montiert), Alarmkabel steckerfertig (Aderendhülsen), Montage-Set für Wandhalterung	
Zubehör	<ul style="list-style-type: none"> • Ablaufschlauch PVC (5 m): Art. Nr. 1001382 • Ablaufschlauch PVC (10 m): Art. Nr. 1001383 • Ablaufschlauch PVC (25 m): Art. Nr. 1001384 • Ablaufschlauch PVC (50 m): Art. Nr. 1001385 	
Ersatzteile	<ul style="list-style-type: none"> • Rückschlagventil (1 Stk.): Art. Nr. 1001926 	

5.1 LEISTUNGSKURVE

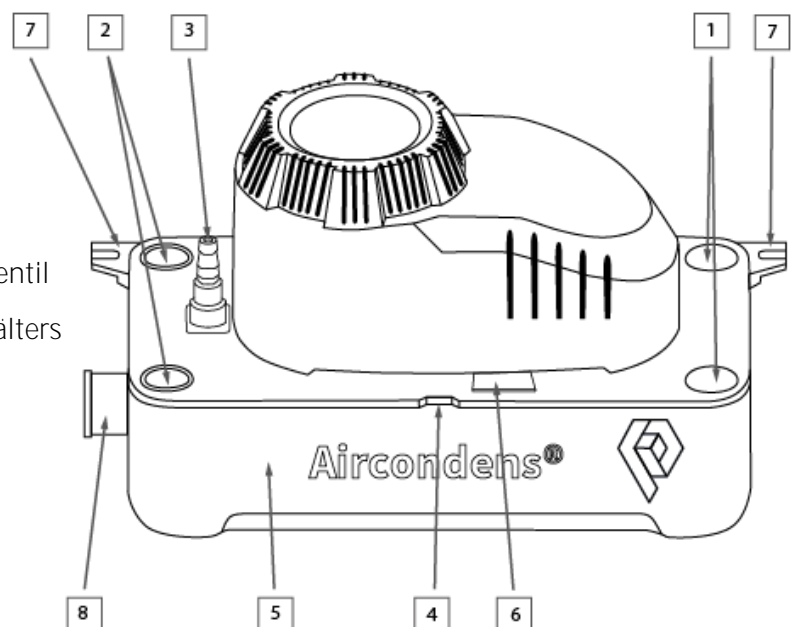


5.2 ABMESSUNGEN



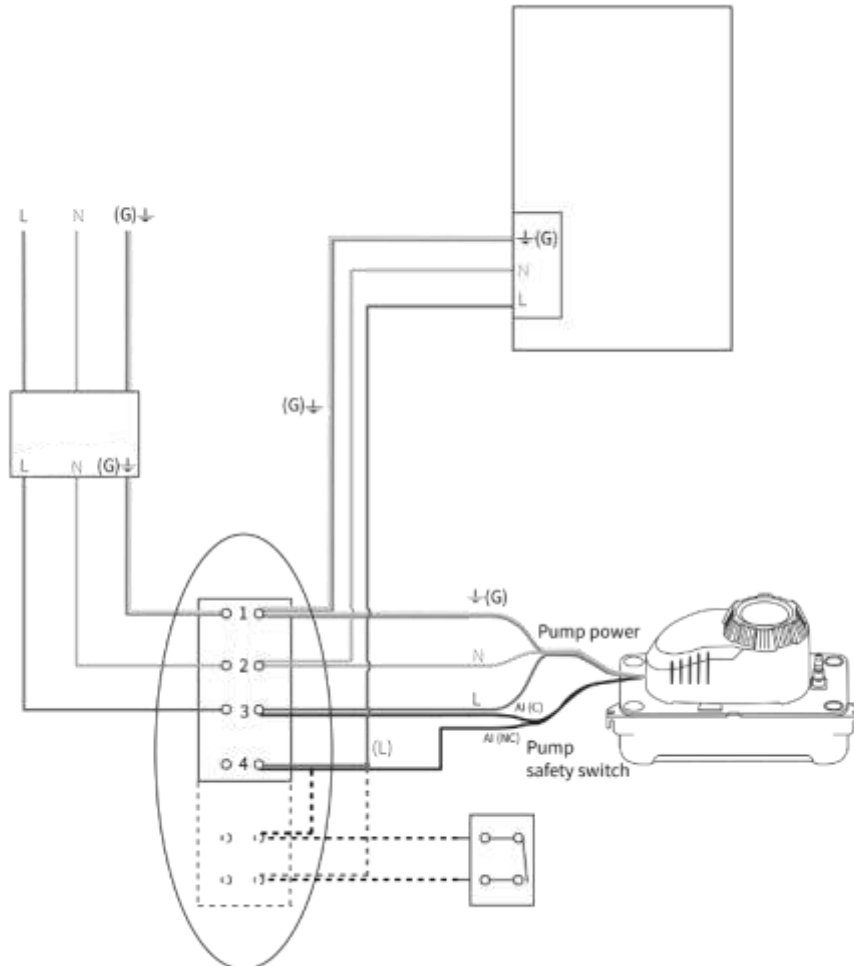
5.3 AUFBAU

- 1) Kondensatzulauf
- 2) Anschluss für zusätzlichen Kondensatzulauf
- 3) Kondensatablauf mit Rückschlagventil
- 4) Öffnen des Kondensatsammelbehälters
- 5) Kondensatsammelbehälter
- 6) Transportsicherung
- 7) Wandmontage
- 8) Ablauf Wartung



6 INSTALLATION UND ELEKTRISCHER ANSCHLUSS

Unsachgemässe Installation und unsachgemässer elektrischer Anschluss können lebensgefährlich sein. Installation und elektrischen Anschluss nur durch Fachpersonal und gemäss geltender Vorschriften durchführen lassen. Vor Installation und elektrischem Anschluss, das Produkt/die Anlage spannungsfrei schalten und gegen unbefugtes Wiedereinschalten sichern.



6.1 INSTALLATIONSVORBEREITUNG

- Für die Grösse des Gerätes und die Erreichbarkeit der Anschlüsse geeigneten Anbringungsort auswählen.
- Masse der Anlage (H x B x T): 166mm x 256mm x 136mm
- Kondensatpumpe in einem trockenen, gut belüfteten und frostsicheren Raum aufstellen.

6.2 WANDMONTAGE

- Aircondens® an der Wand positionieren und mit einer Wasserwaage waagrecht ausrichten.
- Aircondens® mit Montage-Set (zwei Schrauben Ø4mm inkl. Dübel) und Wandmontage (Kapitel 5.3, Pos. 7) an der Wand befestigen.
- Aircondens® muss exakt ausgerichtet sein, um ordnungsgemäss zu funktionieren.

Bei unsachgemässer Montage besteht Verletzungsgefahr und das Gerät kann beschädigt werden. Montage nur durch qualifiziertes Fachpersonal durchführen lassen.

6.3 INSTALLATION DER KONDENSATPUMPE

Unsachgemässe Zu- und Ablaufanschlüsse führen zu Fehlfunktionen der Anlage. Die Zu- und Ablaufschläuche dürfen nach Montage weder eingeklemmt noch geknickt werden. Der zulässige Biegeradius der Schläuche darf 100mm im Radius nicht unterschreiten.

Um eine optimale Kondensatförderung zu gewährleisten, muss das Kondensat ungehindert über den Zulaufschlauch in die Anlage fliessen, der Ablaufschlauch ist stetig steigend zu verlegen.

- Die Kondensatzulauföffnung mit 22mm Durchmesser (Kapitel 5.3, Pos. 1) befindet sich im Deckel des Kondensatsammelbehälters. Bei Bedarf können zusätzliche Zuläufe mit 19mm Durchmesser (Kapitel 5.3, Pos. 2) durch Herausdrücken des perforierten Verschlusses genutzt werden. Zum Anschluss der Kondensatablaufleitung (Kapitel 5.3, Pos. 3) ist ein Schlauch mit 10mm Durchmesser vorgesehen.
- Kondensatzulaufleitung an die Zulauföffnung (Kapitel 5.3, Pos. 1) anschliessen.
- Kondensatablaufleitung am Rückschlagventil des Ablaufs (Kapitel 5.3, Pos. 3) anschliessen.

6.4 ELEKTRISCHER ANSCHLUSS

Der elektrische Anschluss ist nur von einem beim örtlichen Energieversorgungsunternehmen zugelassenen Elektroinstallateur und entsprechend den geltenden örtlichen Vorschriften (z. B. VDE-Vorschriften) auszuführen.

Der Netzstrom, die Stromart und die Spannung des Netzanschlusses müssen den Angaben auf dem Typenschild entsprechen.

6.5 NETZSPANNUNGSVERSORGUNG

- Anschlussspannung 1-230V
- Netzseitige Absicherung 10A träge
- FI-Schutzschalter gemäss IEC 345

6.6 ELEKTRISCHER ANSCHLUSS ALARM

Bei unsachgemäßem elektrischen Anschluss besteht Lebensgefahr durch Stromschlag. Der elektrische Anschluss ist nur von einem beim örtlichen Energieversorgungsunternehmen zugelassenen Elektroinstallateur und entsprechend den geltenden örtlichen Vorschriften (z. B. VDE-Vorschriften) auszuführen. Vor Durchführung des elektrischen Anschlusses Anlage spannungsfrei schalten.

Bei Anschluss der Alarmkabel an das Lüftungs- oder Klimagerät oder an das Alarmschaltgerät die jeweiligen Bedienungsanleitungen der Geräte zum Anschluss beachten.

- Alarmkabel am Anschluss des Lüftungs- und Klimagerätes anschliessen.
- Anlage vorschriftsmässig erden.
- Der Alarmkontakt ist werkseitig als potentialfreier Umschaltkontakt ausgeführt.

Der Alarmkontakt muss angeschlossen werden, damit eine Abschaltung der gesamten Anlage im Falle eines Überlaufs erfolgt. Bei nicht angeschlossenem Alarmkontakt können keine Haftungsansprüche aus den daraus entstandenen Folgen geltend gemacht werden.

7 INBETRIEBNAHME

Die Inbetriebnahme darf nur erfolgen, wenn die einschlägigen örtlichen Bestimmungen und Vorschriften (z. B. VDE-Vorschriften) und alle Anschlussbedingungen erfüllt sind.

Die Transportsicherung blockiert die Funktion der Schwimmer. Es besteht die Gefahr des Überlaufens der Anlage. Vor Inbetriebnahme der Kondensatpumpe muss die Transportsicherung (Kapitel 5.3, Pos. 6) entfernt werden, damit die Funktion der Anlage gewährleistet ist. Die Kunststoffflasche durch Herausziehen entfernen. Beim Herausziehen der Transportsicherung das Gerät mit der zweiten Hand festhalten.

7.1 FUNKTIONSPRÜFUNG

- Netzstecker einstecken.
- Wasser in Aircondens® füllen und überprüfen, ob diese bei Erreichen des Einschaltniveaus den Pumpvorgang auslöst.
- Überprüfen, ob die Anlage den Pumpvorgang stoppt, sobald der Wasserstand das Ausschaltniveau erreicht. Zur Überprüfung der Alarmfunktion die Anlage so lange mit sauberem Wasser befüllen, bis der Wasserstand das Alarmniveau erreicht und der Alarmschalter auslöst.

Zur Vermeidung von erhöhten Laufgeräuschen und zum Schutz der Anlage darf kein Schmutz in die Kondensatpumpe gelangen.

8 WARTUNG

Wartungs- und Reparaturarbeiten nur durch qualifiziertes Fachpersonal!

Bei Arbeiten an elektrischen Geräten besteht Lebensgefahr durch Stromschlag. Vor allen Wartungs- und Reparaturarbeiten ist Aircondens® spannungsfrei zu schalten und gegen unbefugtes Wiedereinschalten zu sichern. Schäden an Anschlusskabeln sind grundsätzlich nur durch einen qualifizierten Elektroinstallateur zu beheben.

8.1 KONDENSATPUMPE REINIGEN

Die Kondensatpumpe muss regelmässig (mindestens jährlich) gereinigt werden. Wir empfehlen den Einsatz von Cleancondens®, dem Kondensatpumpenreiniger von Powercondens AG mit Herstellerkonformität.

8.2 RÜCKSCHLAGVENTIL ÜBERPRÜFEN

Das Rückschlagventil und die darunterliegende Dichtung regelmässig auf Verschmutzung und Verstopfung kontrollieren.

- Rückschlagventil (Kapitel 5.3, Pos. 3) mit den beiden Schrauben lösen.
- Rückschlagventil auf Verschmutzung kontrollieren und ggf. reinigen.
- Dichtung auf Verschmutzung kontrollieren und ggf. reinigen.
- Dichtung in den Anschluss des Rückschlagventils legen.
- Rückschlagventil mit den beiden Schrauben wieder befestigen.
- Funktionsprüfung durchführen (Kapitel 7.1)

Niemals aggressive Reinigungsmittel oder scharfkantige Werkzeuge verwenden, da diese die Dichtung beschädigen. Wir empfehlen Cleancondens® (siehe Kapitel 8.1).

9 STÖRUNGEN, URSACHEN UND BESEITIGUNG

Störungsbeseitigung nur durch qualifiziertes Fachpersonal durchführen lassen! Sicherheitshinweise (Kapitel 2) beachten!

Bei Arbeiten an elektrischen Geräten besteht Lebensgefahr durch Stromschlag.
Vor allen Arbeiten zur Störungsbeseitigung Gerät spannungsfrei schalten und gegen unbefugtes Wiedereinschalten sichern.

Störung	Ursache	Beseitigung
Die Pumpe läuft nicht an.	Unterbrechung der Stromzufuhr	Netzstecker auf richtigen Anschluss am Stromnetz überprüfen. Netzspannung überprüfen.
	Sicherung defekt	Sicherung erneuern lassen
	Kabelunterbrechung	Widerstand des Kabels überprüfen lassen, wenn defekt oder beschädigt, Kabel ersetzen.
	Schwimmer sitzen fest / Niveaueusschaltung schaltet nicht.	Kondensatsammelbehälter reinigen Schwimmer reinigen Empfehlung: Cleancondens®
Die Pumpe fördert nicht.	Kondensatzulaufleitung verstopft	Zulaufleitung reinigen
	Kondensatablaufleitung verstopft	Ablaufleitung reinigen

10 KONFORMITÄTSERKLÄRUNG

Hiermit erklären wir, dass die Bauarten der Baureihe: Aircondens®

in der gelieferten Ausführung folgenden einschlägigen Bestimmungen entspricht:

Elektromagnetische Verträglichkeit - Richtlinie 2004/108/EG

Niederspannungsrichtlinie 2006/95/EG

RoHS – Richtlinien 2011/65/EU
2015/863/EU

und entsprechender nationaler Gesetzgebung.

Angewendete harmonisierte Normen, insbesondere: EN 55014-1:2017
EN 55014-2:2015
EN IEC 61000-3-2: 2019
EN 61000-3-3:2013+A1:2019

Bei einer mit uns nicht abgestimmten technischen Änderung der oben genannten Bauarten, verliert diese Erklärung ihre Gültigkeit.

Zizers, 24.12.2021

A handwritten signature in blue ink, appearing to read "Kalim Ghulam".

Kalim Ghulam
Chief Executive Officer