

Aircondens®

Pumpe zur Förderung von Kondensat aus Lüftungs- und Klimageräten

Die Kondensatpumpe Aircondens® stammt aus der Produktfamilie der Firma Powercondens AG, dem führenden Schweizer Spezialisten für Kondensat aus Heizung, Lüftung und Klima. Aircondens® dient zur Förderung von anfallendem Kondensat aus Lüftungs- und Klimageräten an den gewünschten Ort.

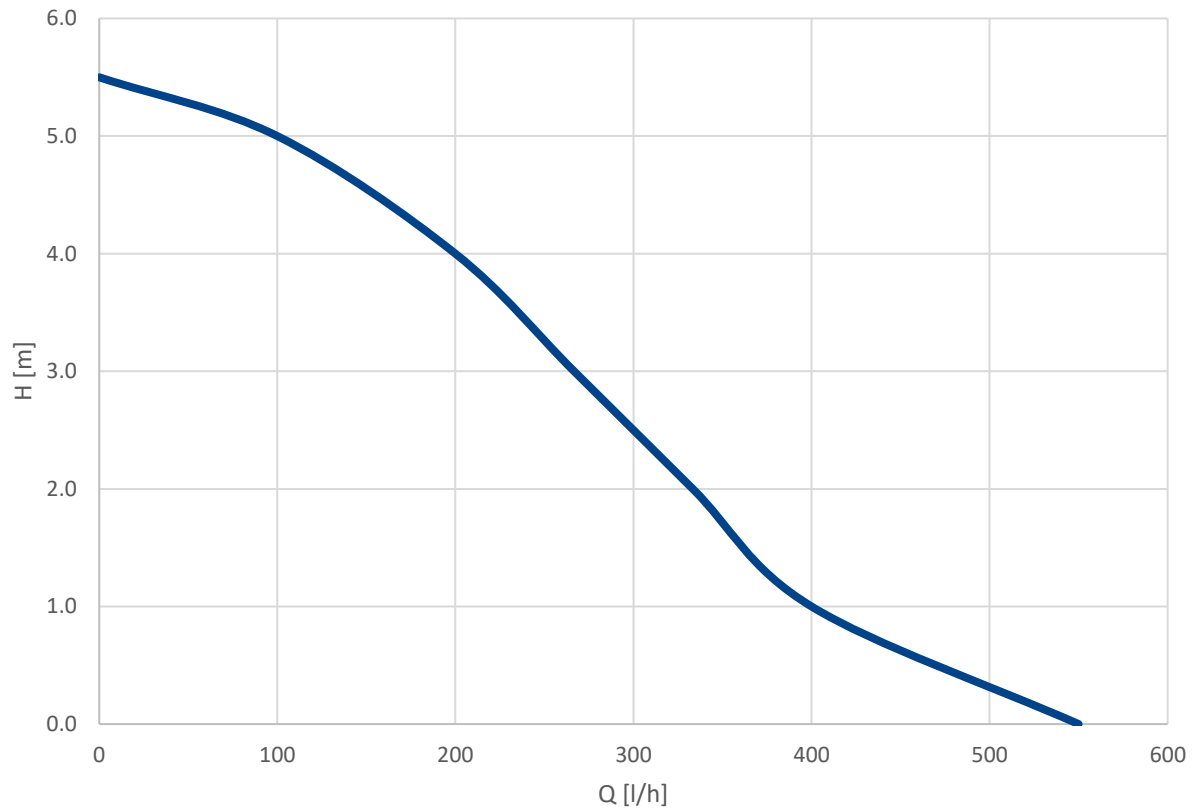


Funktion	Mehrwert	Einsatzbereich
Fördermenge bis 550 l/h	Stecker T12 montiert	Lüftungsgerät
Förderhöhe 5.5 m	Sehr tiefe Eintrittshöhe (73 mm)	Klimagerät

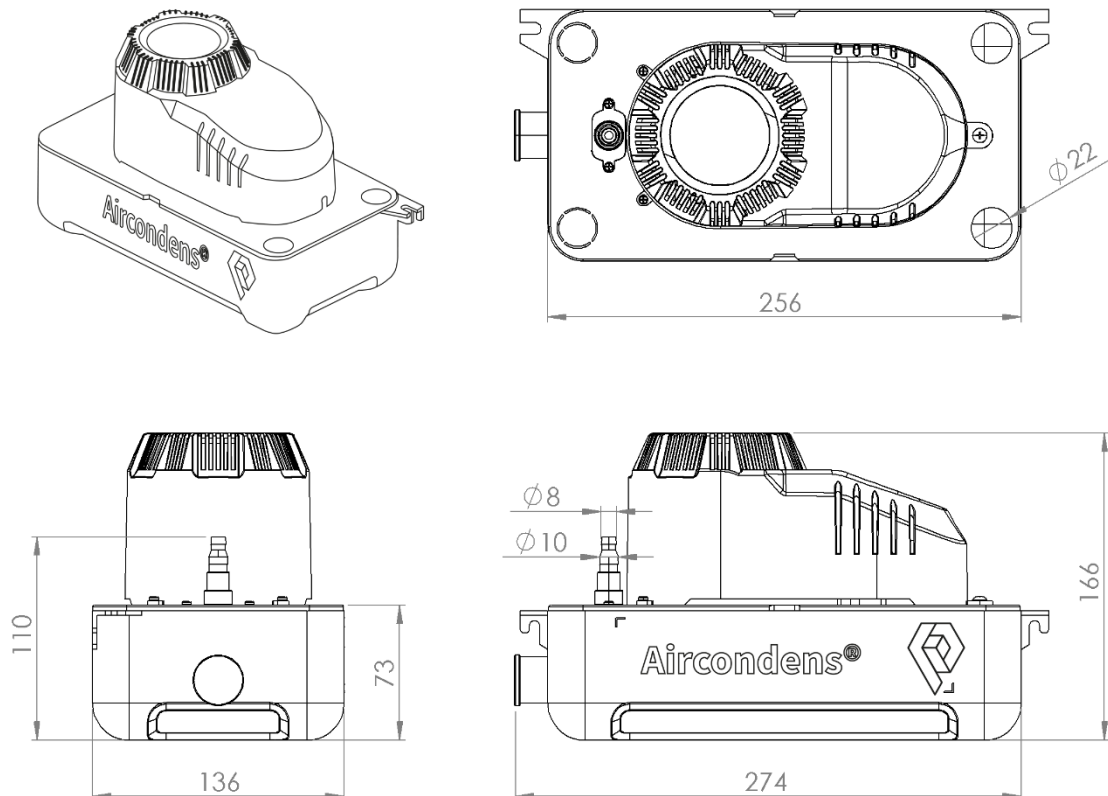
TECHNISCHE DATEN

Aircondens®		Technische Angaben	
Elektronik	Anschlussspannung [V]	~ 230	
	Frequenz [Hz]	50-60	
	Anschlussleistung [W]	60	
	Nennstrom [A]	1.2	
	Sicherheitsschalter	Öffnerkontakt 4.0 A, potentialfrei	
	Isolierstoffklasse	B	
	Schutzart	IP 20	
	Anschlusskabel	Netz-kabel: 2 m, Stecker T12 Alarmkabel: 2 m, Aderendhülsen COM / NC	
Umwelt	Kondensattemperatur [°C]	5 – 50	
	Umgebungstemperatur [°C]	5 – 40	
Betrieb	Maximale Förderhöhe [m]	5.5	
	Maximale Fördermenge [l/h]	550	
	Betriebsart	S3 30% - Aussetzbetrieb: 3s EIN – 7s AUS	
	Lautstärke auf 1m Distanz [dBA]	48	
Dimensionen	Behältervolumen [l]	1.8	
	Versandgewicht [kg]	2.5	
	Betriebsgewicht [kg]	3.3	
Lieferumfang	Kondensatpumpe Aircondens®, Stromkabel steckerfertig (Stecker T12 montiert), Alarmkabel steckerfertig (Aderendhülsen), Montage-Set für Wandhalterung		

FÖRDERLEISTUNG

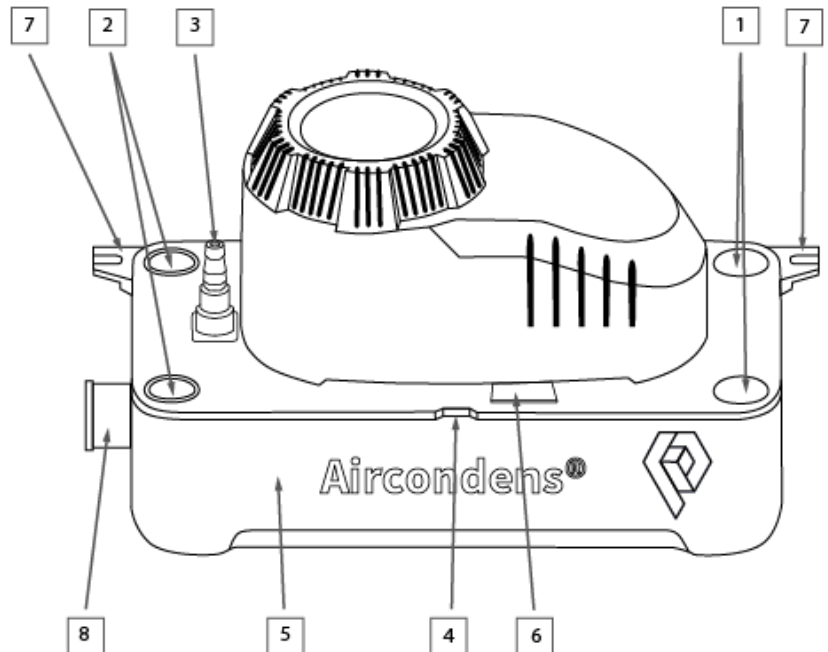


DIMENSIONEN



AUFBAU

- 1) Kondensatzulauf
- 2) Anschluss für zusätzlichen Kondensatzulauf
- 3) Kondensatablauf mit Rückschlagventil
- 4) Öffnen des Kondensatsammelbehälters
- 5) Kondensatsammelbehälter
- 6) Transportsicherung
- 7) Wandmontage
- 8) Ablauf Wartung



ZUBEHÖR

- Ablaufschlauch PVC (5 m): Art. Nr. 1001382
- Ablaufschlauch PVC (10 m): Art. Nr. 1001383
- Ablaufschlauch PVC (25 m): Art. Nr. 1001384
- Ablaufschlauch PVC (50 m): Art. Nr. 1001385

ERSATZTEIL

- Rückschlagventil (1 Stk.): Art. Nr. 1001926