

## Aircondens®

### Pompe pour l'extraction du condensat des appareils de ventilation et de climatisation

La pompe de condensat Aircondens® fait partie de la famille de produits de Powercondens, le principal spécialiste suisse des condensats de chauffage, ventilation et climatisation. Aircondens® sert à transporter le condensat produit par les appareils de ventilation et de climatisation à l'endroit désiré.

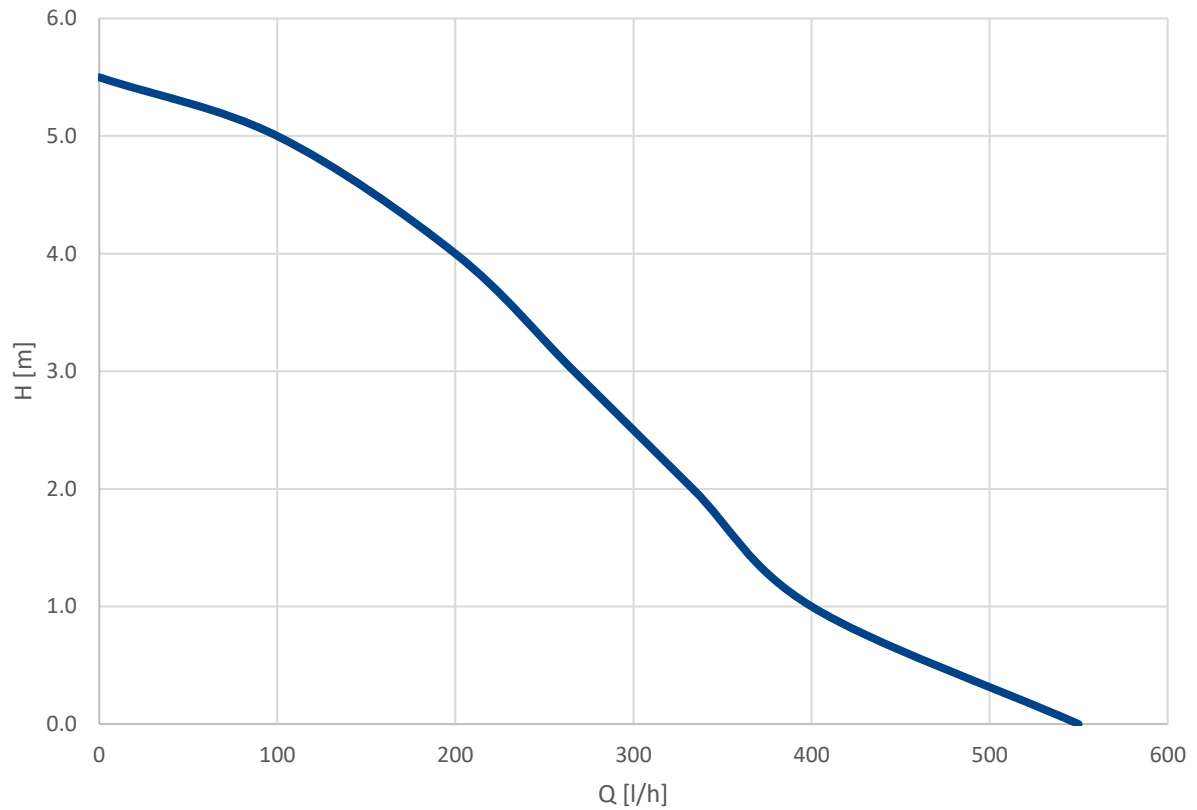


Fonction	Survaleur	Secteur d'opération
A débit 550 l/h	Prise T12 monté	Appareil de ventilation
A hauteur 5.5 m	Hauteur d'entrée très basse (73 mm)	Appareil de climatisation

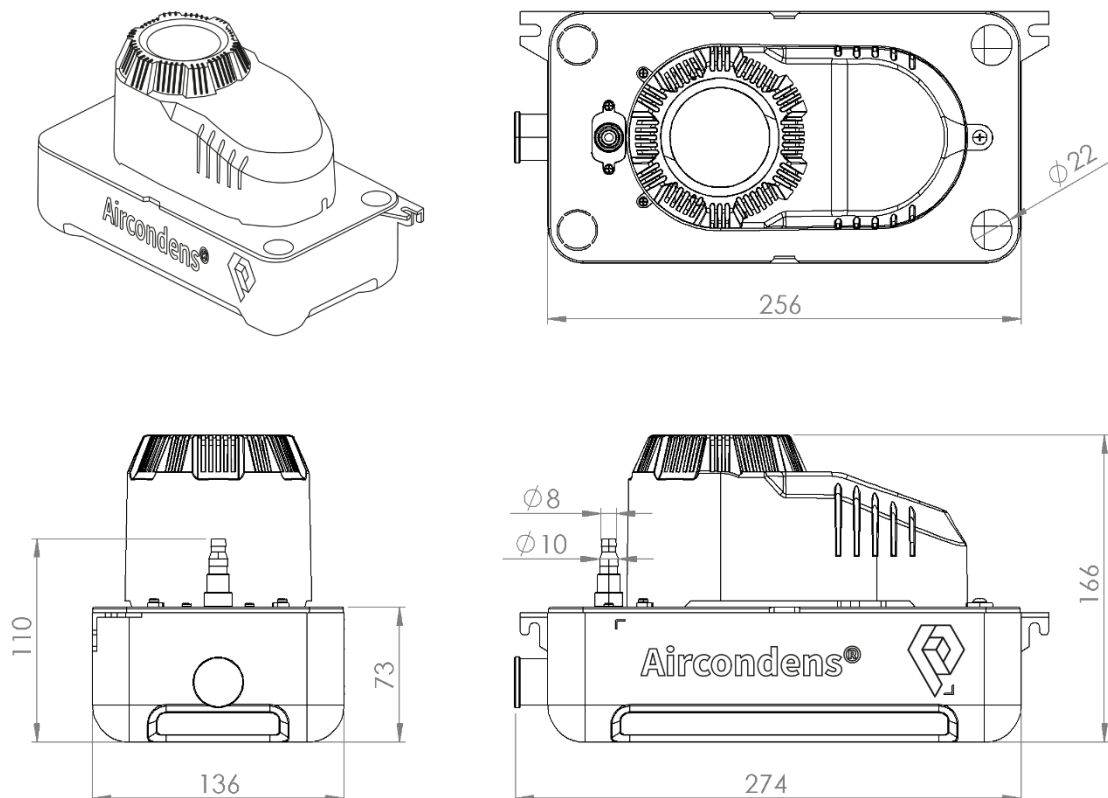
#### CARACTÉRISTIQUES TECHNIQUES

Aircondens®		Données techniques
<b>Electronique</b>	Tension d'alimentation [V]	~ 230
	Fréquence [Hz]	50-60
	Puissance de raccordement [W]	60
	Courant nominal [A]	1.2
	Contact d'alarme	Contact à ouverture 4.0 A, sans potentiel
	Classe d'isolation	B
	Classe de protection	IP 20
	Câble de raccordement	Câble d'alimentation: 2 m, Prise T12 Câble d'alarme: 2 m, Embout COM / NC
<b>Environnement</b>	Température de condensat [°C]	5 – 50
	Température ambiante [°C]	5 – 40
<b>Fonctionnement</b>	Hauteur max. [m]	5.5
	Débit max. [l/h]	550
	Mode de fonctionnement	Service typ S3: 3s marche – 7s arrêt
	Volume à distance 1m [dBA]	48
<b>Dimensions</b>	Volume de la cuve [l]	1.8
	Poids d'expédition [kg]	2.5
	Poids d'exploitation [kg]	3.3
<b>Volume de livraison</b>	Pompe à condensat Aircondens®, Câble d'alimentation (Prise T12) et câble d'alarme (embout) prêt à être branché, Kit de montage pour support mural	

## COURBE DE PUISSANCE

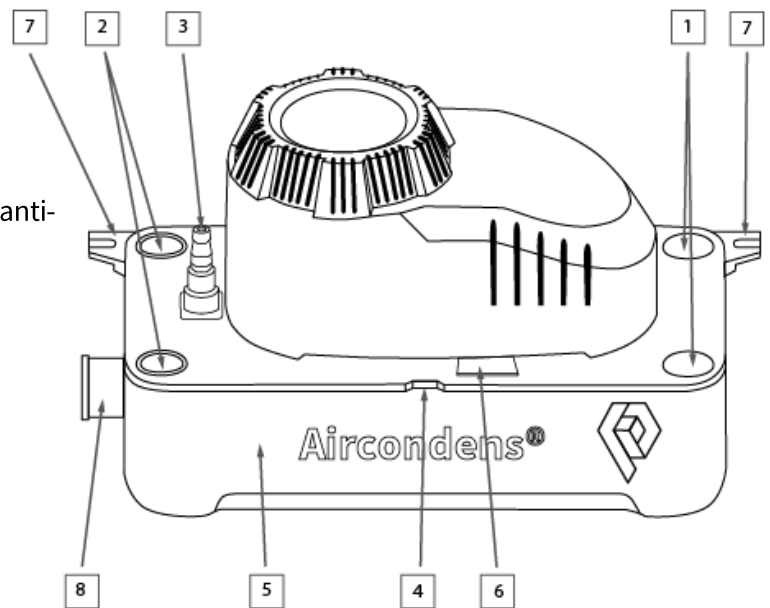


## DIMENSIONS



## STRUCTURE

- 1) Arrivée des condensats
- 2) Raccordement d'arrivée des condensats supplémentaire
- 3) Refoulement de condensat avec clapet anti-retour
- 4) Ouverture du réservoir collecteur de condensat
- 5) Collecteur de condensat
- 6) Sécurité de transport
- 7) Montage pour support mural
- 8) Evacuation maintenance



## ACCESSOIRES

- Tuyau d'évacuation PVC (5 m): Art. Nr. 1001382
- Tuyau d'évacuation PVC (10 m): Art. Nr. 1001383
- Tuyau d'évacuation PVC (25 m): Art. Nr. 1001384
- Tuyau d'évacuation PVC (50 m): Art. Nr. 1001385

## PIÈCE DE RECHANGE

- Clapet anti-retour (1 pièce): Art. Nr. 1001926