

Notice de montage Aircondens®

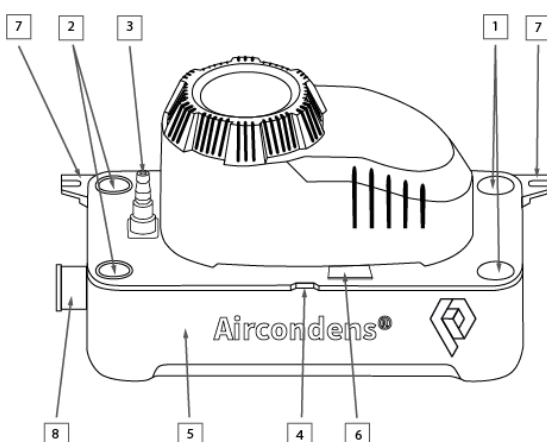
1. Remarques

- Lors de travaux sur des appareils électriques, il y a risque de danger de mort par choc électrique. Une installation inappropriée et un raccordement électrique incorrect peuvent entraîner un danger mortel.
- Toutes les installations ne peuvent être effectuées que par le spécialiste approprié.
- Pour plus d'informations sur le produit, veuillez consulter notre page d'accueil: www.powercondens.ch.

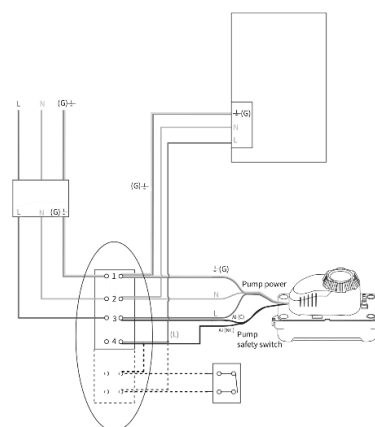
2. Montage

1. Positionner Aircondens® à un emplacement approprié, conformément aux exigences en matière de local.
2. Ouvrir l'arrivée de condensat souhaitée (Pos. 1-2).
3. Insérer le tuyau de condensat dans l'arrivée de condensat (Pos. 1-2).
4. Fixer le tuyau flexible d'écoulement de condensat sur l'écoulement de condensat pourvu du clapet anti-retour (Pos. 3).
5. Supprimer la sécurité de transport (Pos. 6).
6. Raccorder les câbles d'alarme et d'alimentation selon le schéma électrique.
7. Remplir de l'eau en Aircondens® et contrôler si le processus de pompage est déclenché en atteignant le niveau d'enclenchement.
8. Mise hors tension de Aircondens®, remplir de l'eau en Aircondens® et contrôler si l'interrupteur d'alarme se déclenche.
9. Raccorder Aircondens® à l'électricité et contrôler si le processus de pompage est déclenché.
10. Réinitialiser l'erreur, Aircondens® est prête à l'usage.

3. Produit



- 1 Arrivée du condensat
- 2 Arrivée du condensat optionnelles
- 3 Ecoulement du condensat avec clapet anti-retour
- 4 Ouverture du collecteur de condensat



- 5 Collecteur de condensat
- 6 Sécurité de transport
- 7 Montage pour support mural
- 8 Evacuation maintenance