

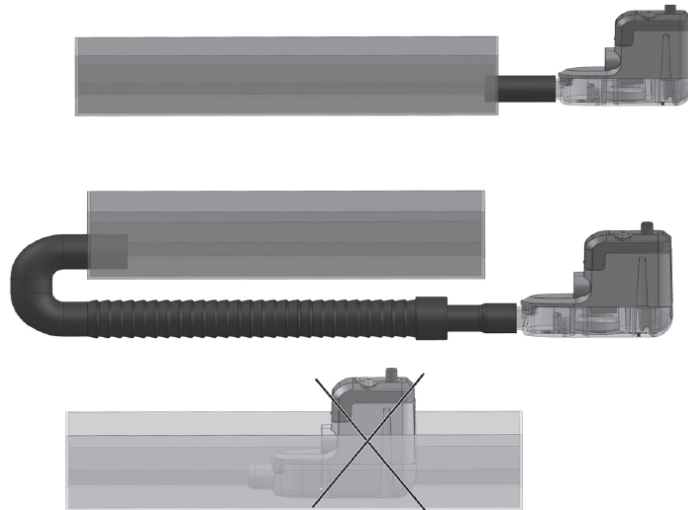
# Climacondens® high

## Montageanleitung / Notice de montage / Istruzioni di montaggio



DE	FR	IT
<p>Sicherheitshinweise Stromschlaggefahr:</p> <p>Vor jedem Eingriff muss die Anlage spannungsfrei gelegt werden. Der Pumpenblock muss berührungssicher eingebaut werden. Eintauchen oder Montage im Freien oder in Feuchträumen ist nicht zulässig. Die Pumpe ist eisfrei zu halten. Diese Pumpe ist nicht für die Verwendung in den Pool oder Meeresgebieten entwickelt. Diese Pumpe ist nur für die Förderung von Wasser bestimmt. Die Kondensatauffangwanne muss vor Installation der Pumpe gereinigt werden.</p> <p>Die Pumpe ist ausgerüstet mit:</p> <ul style="list-style-type: none"> <li>▪ Temperaturschutzschalter: Auslösung 115°C, selbständiger Wiederanlauf bei Unterschreitung.</li> <li>▪ Gehäusematerial selbstlöschend.</li> </ul>	<p>Avertissements de sécurité Risque de choc électrique:</p> <p>Avant toute installation, maintenance ou démontage, mettre impérativement l'ensemble de l'installation hors tension. Le bloc pompe ne doit pas être immergé, ni placé à l'extérieur des locaux ou dans des lieux humides et doit être tenu hors gel. Cette pompe n'a pas été conçue pour une utilisation dans une piscine ou dans les zones marines. ATTENTION: Cette pompe n'est conçue que pour fonctionner avec de l'eau. Il est nécessaire de nettoyer les éléments collecteurs de condensats (bac du climatiseur, tubes, sorties...) avant l'installation de la pompe.</p> <p>L'ensemble est équipé :</p> <ul style="list-style-type: none"> <li>▪ D'une protection thermique : déclenchement à 115°C</li> <li>▪ D'une enveloppe auto-extinguible (matériau UL94 V0)</li> </ul>	<p>Avvertenze di Sicurezza Pericolo di scossa elettrica :</p> <p>Prima di qualsiasi intervento togliere imperativamente tensione all'installazione. Il blocco pompa non deve venire immerso nè posto all'esterno di locali o in luoghi umidi e deve venire tenuto al riparo dal gelo. Questa pompa non è progettata per l'uso in piscina o le aree marine. ATTENZIONE: Questa pompa è progettata per funzionare solo con acqua. Prima di installare la pompa è necessario pulire gli elementi di raccolta condensa del condizionatore.</p> <p>L'insieme è dotato di :</p> <ul style="list-style-type: none"> <li>▪ Protezione termica : intervento a 115°C, riarmo automatico</li> <li>▪ Contenitore auto-estinguente: materiali UL94 V0</li> </ul>

## Installationsweise / Principe d'installation / Consigli d'installazione



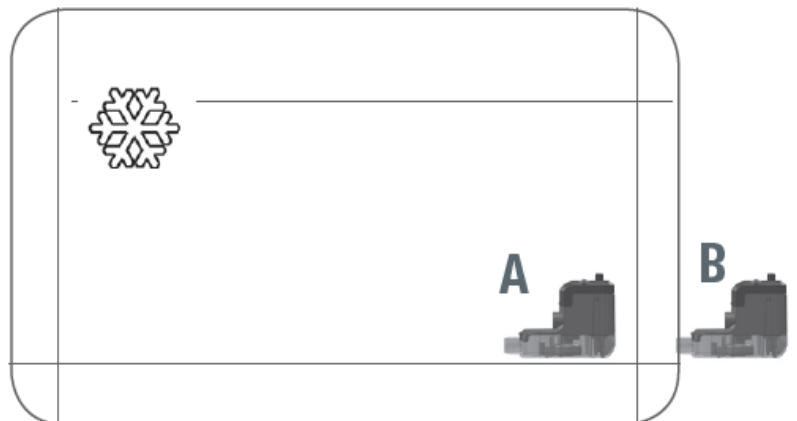
Die Pumpe kann sowohl innerhalb (A) als auch ausserhalb (B) des Klimageräts installiert werden.

Wenn die Pumpe ausserhalb der Klimaanlage installiert ist, darf sie nicht ohne Verwendung eines Werkzeugs zugänglich sein.

Le bloc pompe peut être fixé à l'intérieur du climatiseur (A), ou à l'extérieur (B). Lorsqu'elle est installée en dehors du climatiseur, la pompe ne doit pas être accessible sans l'aide d'un outil.

Il corpo pompa può venire installato all'interno del climatizzatore (A) oppure esternamente (B).

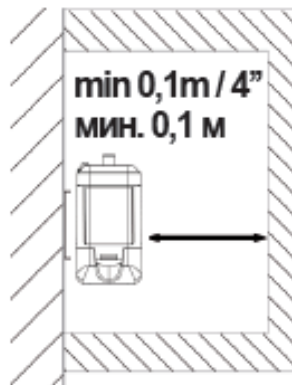
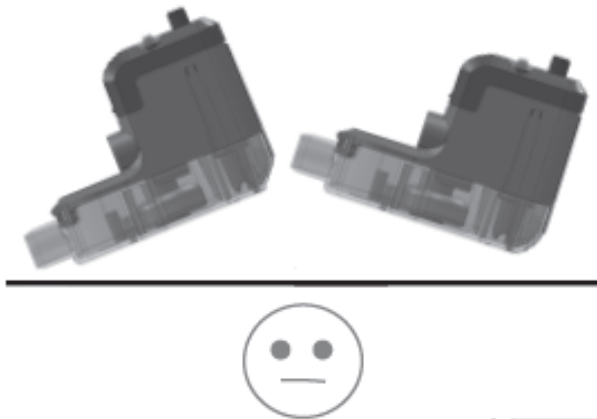
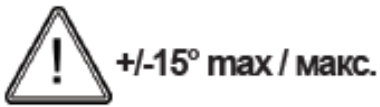
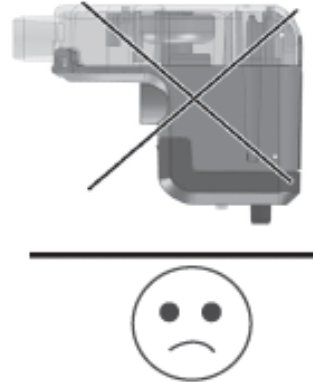
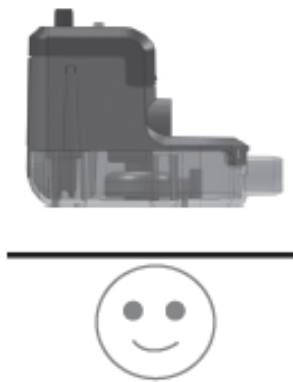
Quando la pompa è installato all'esterno del condizionatore d'aria, non deve essere accessibile senza utensili.

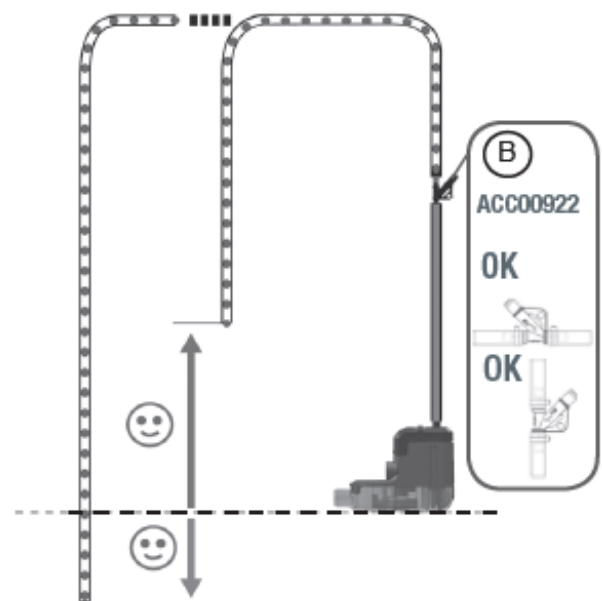
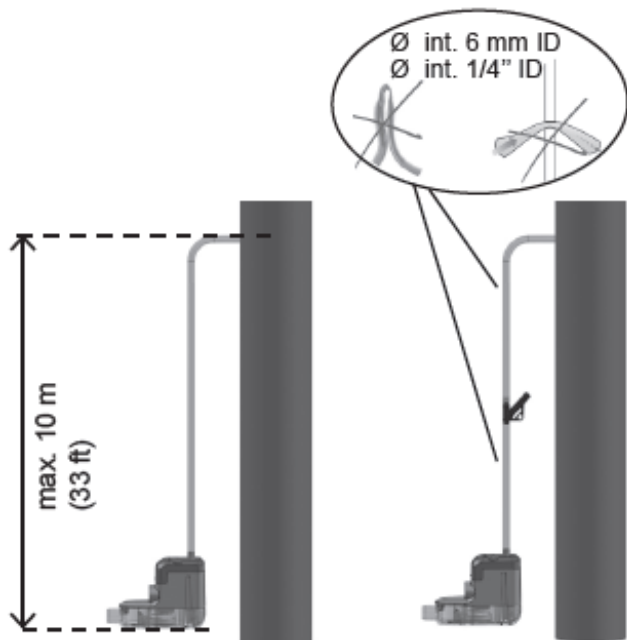
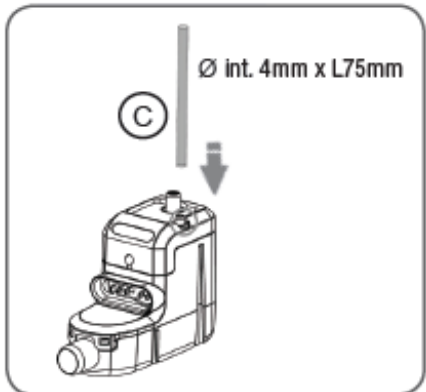
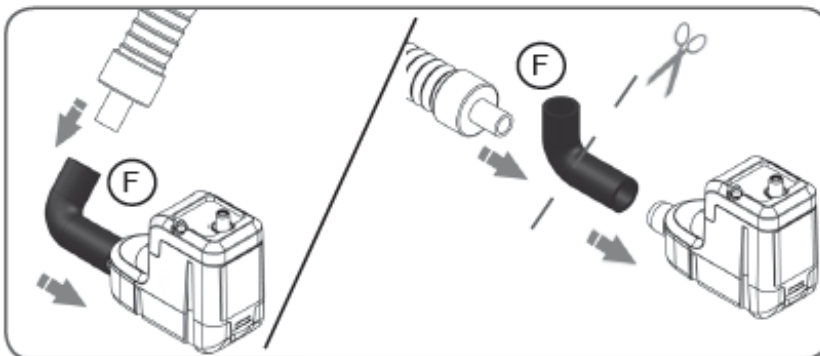
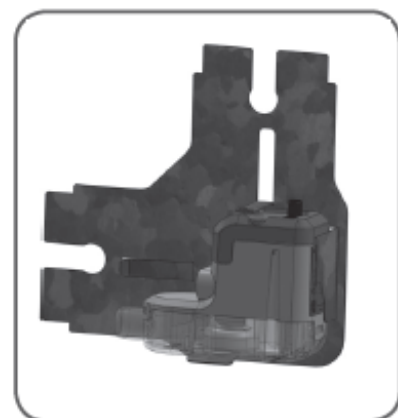
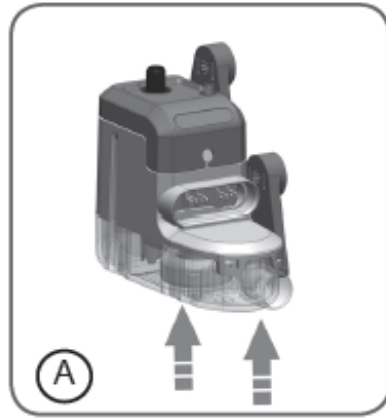
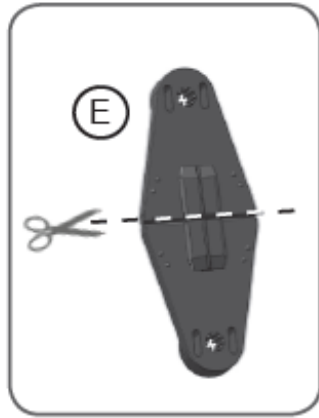


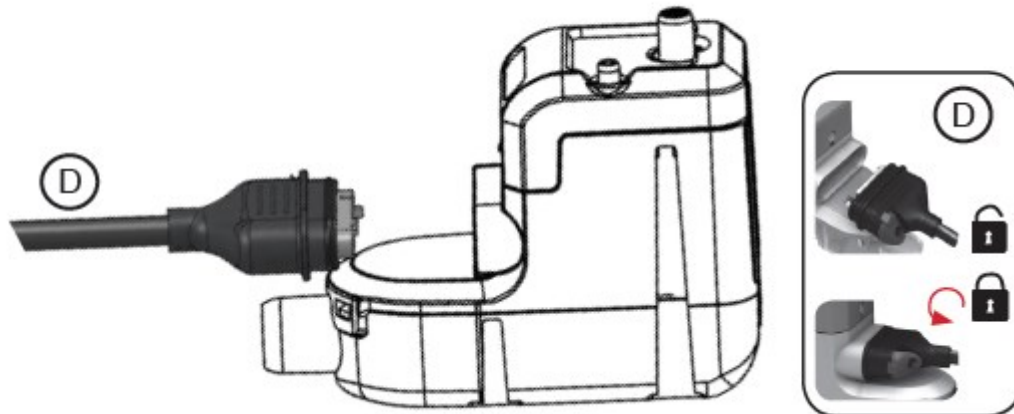
Korrekte Einbaulage. Vermeiden Sie, dass das Stromversorgungskabel über längere Zeit Nässe ausgesetzt ist.

Positionnement correct: Eviter l'exposition prolongée du câble d'alimentation à l'eau.

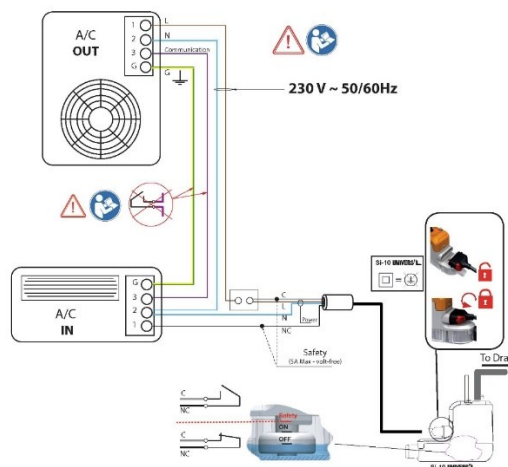
Posizionamento corretto: Evitare un'esposizione prolungate del cavo d'alimentazione all'acqua.



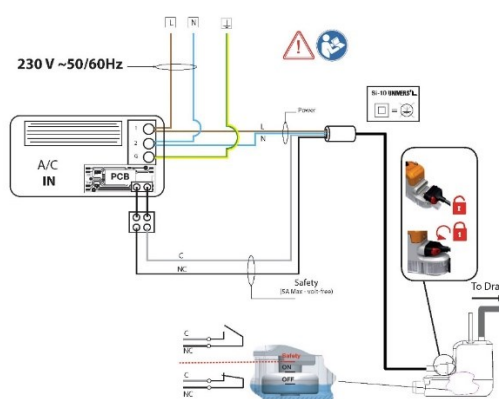




## Elektro Anschluss / Alimentation de la pompe / Alimentazione della pompa



### VRF System



DE	FR	IT
<p>Aussenleiter (Phase) und Mittelleiter (Neutralleiter) an die Stromversorgung des Klimagerätes oder ans Netz anschliessen und unter Einhaltung der geltenden lokalen Vorschriften. Kabel zugentlastet anschliessen. Aussenleiter und Neutralleiter absichern. Zur Verlängerung des im Lieferumfang enthaltenen Stromkabels empfehlen wir folgende Ausführung (CEHO5 VVF 2 x 0.5 mm2).</p> <p>Die Pumpe ist durch eine elektrische Schaltung vor Überspannung &gt; 2,5 kV geschützt versorgt werden.</p> <p>Sicherheitsabschaltung  <b>WICHTIG:</b> Um jegliches Risiko eines Kondensatüberlaufs zu vermeiden, ist es zwingend erforderlich, den Kontakt für die Sicherheitsfunktion anzuschliessen. Beachten Sie hierzu die Hinweise des Klimageräteherstellers. Die Sicherheitsfunktion wird über einen NC-Kontakt ausgelöst mit einer max. Schaltleistung von 8A/250V ohmsche Last. Mit diesem Sicherheitskontakt kann das Kühlsystem bei drohendem Kondensatüberlauf abgeschaltet werden (nach Überprüfung des Schaltplans und der Kundenanwendung durch den Installateur).</p>	<p>Raccorder la phase et le neutre à l'alimentation du climatiseur ou au réseau par l'intermédiaire de câbles, dans le respect des normes locales. Nous recommandons l'utilisation:</p> <ul style="list-style-type: none"> <li>▪ D'un câble d'interconnexion (CE: HO5 VVF 2 x 0,5 mm<sup>2</sup>; UL/CSA: 2x0,5mm<sup>2</sup> (AWG20) certifié UL2464 - 80°C - 300V), qui doit être fixé solidement sur le mur pour éviter toute déconnexion involontaire durant l'installation ou lors de la maintenance.</li> <li>▪ D'un dispositif de protection sur la phase et le neutre.</li> <li>▪ La pompe doit être alimentée par un circuit électrique protégé contre les surtensions &gt; 2.5kV.</li> </ul> <p>Contact de sécurité  <b>IMPORTANT :</b> Le câblage du contact de sécurité est indispensable pour éviter tous risques de débordement. Pour un raccordement correct du contact de sécurité, respecter les indications données par le fabricant du climatiseur. Pour le raccordement du contact de sécurité, vous disposez d'un contact NF, d'un pouvoir de coupure 8A/250V résistif. (contact de sécurité: CE: 2 x 0,5mm<sup>2</sup>, UL/CSA: 2 x 0,5mm<sup>2</sup> (AWG20)). Ce contact peut être utilisé pour couper le climatiseur en cas de risque de débordement des condensats (après vérification du schéma électrique et de l'application client par l'installateur).</p>	<p>Collegare la fase e il neutro all'alimentazione del condizionatore o alla rete per mezzo di cavi, nel rispetto delle norme locali. Raccogliamo l'utilizzo:</p> <ul style="list-style-type: none"> <li>▪ Di un cavo di interconnessione (CE HO5 VVF 2 x 0,5 mm<sup>2</sup>) che deve essere saldamente fissato alla parete per evitare qualsiasi scollegamento involontario durante la procedura di installazione o manutenzione.</li> <li>▪ Di un dispositivo di protezione sulla fase e sul neutro.</li> <li>▪ La pompa deve essere alimentato da un circuito elettrico protetto contro le sovratensioni &gt; 2.5kV.</li> </ul> <p>Contatto di sicurezza  <b>IMPORTANTE:</b> Il collegamento del contatto di sicurezza è indispensabile per evitare rischi di trabocco. Per un corretto collegamento del contatto di sicurezza, rispettare le indicazioni fornite dal produttore del condizionatore. Per il collegamento del contatto di sicurezza, si dispone di un contatto NC, con potere d'interruzione di 8A/250V resistivo (cavo elettrico: 2 x 0,5mm<sup>2</sup>). Questo contatto può essere utilizzato per interrompere la produzione del condizionatore in caso di rischio di fuoriuscita della condensa (una volta che l'installatore avrà verificato lo schema elettrico e il tipo di applicazione del cliente). Non</p>

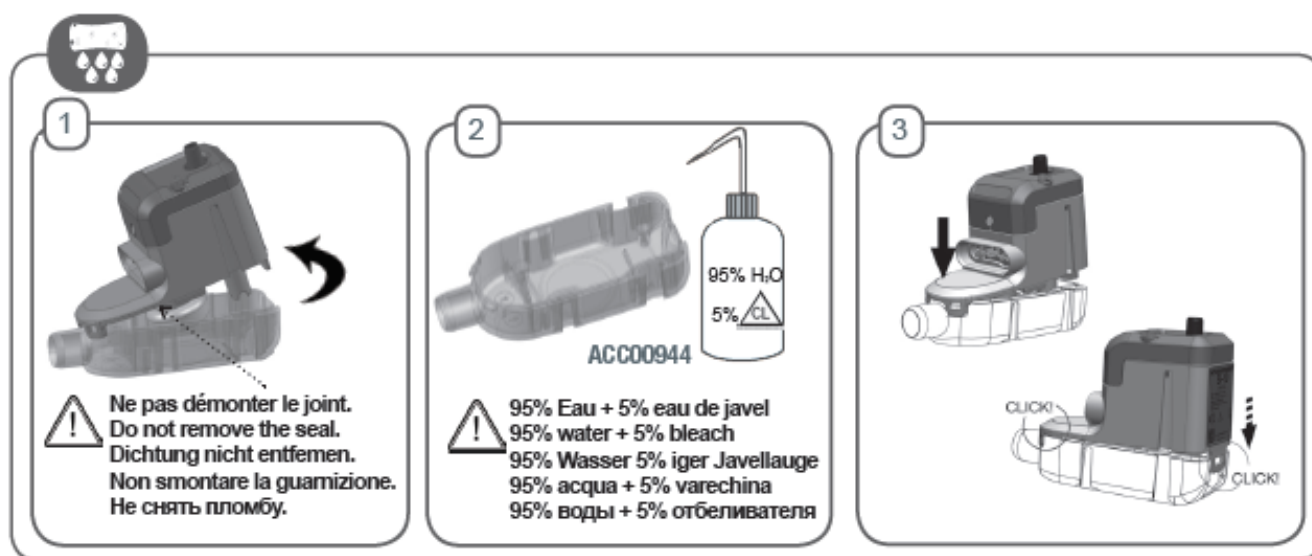
DE	FR	IT
		tagliare i cavi di terra ed elettrici del condizionatore.

## Funktionstest / Test de mise en service / Test di messa in servizio

DE	FR	IT
<ul style="list-style-type: none"> <li>▪ Eventuelle Rückstände (Herstellungs-, Montage- oder Verpackungsreste) aus der Kondensatwanne entfernen.</li> <li>▪ Etwas 100-250ml (3 - 8 oz) Wasser auf die Batterie oder in die Wanne des Klimagerätes giessen (Testflasche ACC00944 verwenden, nicht im Lieferumfang).</li> <li>▪ Überprüfen, ob die Pumpe startet und bei sinkendem Wasserspiegel wieder stoppt.</li> <li>▪ Um die Sicherheitsfunktion zu überprüfen, solange Wasser aufgiessen, bis der Sicherheitskontakt auslöst.</li> </ul>	<ul style="list-style-type: none"> <li>▪ Nettoyez le bac de condensats de tout débris (résidus de fabrication ou restes d'emballage).</li> <li>▪ Versez doucement 100-250ml (3 - 8oz) d'eau sur la batterie ou dans le bac du climatiseur (utiliser la burette d'essai ACC00944, non fournie).</li> <li>▪ Vérifiez que la pompe se met en marche et s'arrête lorsque le niveau d'eau est redescendu.</li> <li>▪ Pour vérifier le fonctionnement du contact de sécurité, versez continuellement de l'eau jusqu'à ce que la sécurité se déclenche.</li> </ul>	<ul style="list-style-type: none"> <li>▪ Pulire la vaschetta di raccolta condensa rimuovendo qualsiasi detrito (residui di produzione o d'imballaggio).</li> <li>▪ Versare piano 100-250ml (3 - 8oz) d'acqua sulla batteria o nella vaschetta del condizionatore (utilizzare la burette di prova ACC00944, non fornita).</li> <li>▪ Verificare che la pompa si metta in moto e si fermi quando il livello dell'acqua è calato.</li> <li>▪ Per verificare il funzionamento del contatto di sicurezza, versare continuamente acqua fino a far scattare la sicurezza.</li> </ul>

## Wartung / Maintenance / Manutenzione

DE	FR	IT
<p>Der Niveauschalter muss je nach Verschmutzungsgrad des Einbauortes regelmässig gereinigt werden.</p> <p>Wird die Dichtung entfernt erlischt die Garantie.</p>	<p>La pompe doit être nettoyée régulièrement. La périodicité de ce nettoyage varie en fonction du degré de pollution occasionné par l'environnement.</p> <p>Le démontage du joint élastomère entraîne la perte de la garantie.</p>	<p>La pompa deve essere pulita regolarmente. La frequenza della pulizia dipenderà dal grado d'inquinamento dell'ambiente.</p> <p>La rimozione della guarnizione comporta la perdita della garanzia.</p>



## Störungen / Dérangements / Guasti

DE	FR	IT
<p><b>Wenn die Pumpe nicht startet:</b> Verkabelung und Stromversorgung überprüfen.</p> <p><b>Bei allen Problemen überprüfen :</b></p> <ul style="list-style-type: none"> <li>▪ ob die Schläuche nicht verstopft oder geknickt sind;</li> <li>▪ ob der Schwimmer nicht blockiert ist;</li> <li>▪ ob der Kondensatzulauf- oder -auslauf nicht verstopft ist.</li> </ul> <p><b>Weitere Überprüfungen können notwendig sein.</b>  <b>Wenn die Pumpe zu lange läuft (&gt; 1 min):</b></p> <ul style="list-style-type: none"> <li>▪ ob die Förderhöhe &lt; 10 m beträgt;</li> <li>▪ ob die Pumpe ausreichend dimensioniert ist;</li> <li>▪ ob bei der Inbetriebnahme nicht zu viel Wasser aufgegossen wurde (Beispiel: 1l in 30s=60l/h &gt;&gt;20l/h).</li> </ul>	<p><b>Si la pompe ne démarre pas,</b> vérifier le câblage et l'alimentation électrique.</p> <p><b>Pour tout problème, vérifier:</b></p> <ul style="list-style-type: none"> <li>▪ que les tubes ne sont ni obstrués ni pincés,</li> <li>▪ que le flotteur à l'intérieur de la pompe n'est pas bloqué,</li> <li>▪ que les entrée et sortie hydrauliques ne sont pas obstruées.</li> </ul> <p><b>D'autres vérifications peuvent être nécessaires.</b>  <b>Si la pompe fonctionne trop longtemps (&gt;1min), vérifier:</b></p> <ul style="list-style-type: none"> <li>▪ que la hauteur de refoulement est &lt; à 10 m,</li> <li>▪ que la pompe est adaptée à la puissance de l'appareil,</li> <li>▪ que lors de la mise en service, le débit de l'eau versée n'a pas été trop important (ex: 1l en 30s=60l/h &gt;&gt;20l/h).</li> </ul>	<p><b>Se la pompa non si avvia, verificare</b> il cablaggio e l'alimentazione elettrica.</p> <p><b>Per qualsiasi problema, verificare :</b></p> <ul style="list-style-type: none"> <li>▪ che i tubi non siano ostruiti né piegati;</li> <li>▪ che il galleggiante non sia bloccato;</li> <li>▪ che l'entrata e l'uscita idrauliche non siano ostruite.</li> </ul> <p><b>Possono essere necessari altri controlli.</b>  <b>Se la pompa rimane in funzione per troppo tempo (&gt; 1 min.), verificare</b></p> <ul style="list-style-type: none"> <li>▪ che l'altezza di mandata sia &lt; a 10 m;</li> <li>▪ che la pompa sia adatta alla potenza dell'apparecchio;</li> <li>▪ che durante la messa in servizio la portata dell'acqua versata non sia eccessiva (es.: 1 l in 30 sec.= 60 l/ora &gt;&gt;20 l/ora).</li> </ul>



DE	FR	IT
<p><b>Wenn die Pumpe im Dauerbetrieb ist und kein Wasser ansaugt:</b>          überprüfen, ob der Eingangsschlauch ordentlich angeschlossen und dicht ist. Ansonsten die Pumpe auswechseln.</p>	<p><b>Si la pompe fonctionne en continu et n'aspire pas d'eau,</b> vérifier que le tube d'entrée est bien connecté et étanche. Sinon changer la pompe.</p>	<p><b>Se la pompa funziona a ciclo continuo e non aspira acqua,</b> verificare che il tubo d'ingresso sia correttamente collegato ed ermetico. In caso contrario, sostituire la pompa.</p>
<p><b>Wenn die Pumpe mehrere Zyklen nacheinander läuft,</b> ohne anzuhalten:          ob bei stillstehender Pumpe das Wasser nicht in den Schlauch zurückläuft. Wenn ja, die Pumpe auswechseln.</p>	<p><b>Si la pompe enchaîne les cycles sans s'arrêter,</b> vérifier:          arrêter la pompe et vérifier que l'eau ne descend pas dans le tube de refoulement. Si oui, changer la pompe.</p>	<p><b>Se la pompa funziona in continuo:</b>          fermare la pompa e verificare se dal tubo di mandata l'acqua ritorna verso la pompa stessa. In questo caso sostituire la pompa</p>

**EG - Konformitätserklärung  
Déclaration de conformité CE  
Dichiarazione di conformità CE**

Hiermit erklären wir, dass die Bauarten der Baureihe:  
Par le présent, nous déclarons que cet agrégat:  
Con la presente si dichiara che i presenti prodotti:

**Climacondens®**

in der gelieferten Ausführung folgenden einschlägigen Bestimmungen entspricht:  
est conforme aux dispositions suivantes dont il relève:  
sono conformi alle seguenti disposizioni e direttive rilevanti :

**Elektromagnetische Verträglichkeit - Richtlinie  
Compatibilité électromagnétique - directive  
Compatibilità elettromagnetica - direttiva**

**2004/108/CE**

**Niederspannungsrichtlinie  
Directive basse-tension  
Direttiva bassa tensione**

**2006/95/CE**

und entsprechender nationaler Gesetzgebung  
et aux législations nationales les transposant.  
e con la pertinente legislazione nazionale.

Angewendete harmonisierte Normen, insbesondere:  
Normes harmonisées, notamment:  
Norme armonizzate applicate, in particolare:

**EN 60335-2-41**

**EN 55014-1  
EN 55014-2  
EN 60335-1**

**EN 61000-3-2  
EN 61000-3-3  
EN 62233:2008**

Bei einer mit uns nicht abgestimmten technischen Änderung der oben genannten Bauarten, verliert diese Erklärung ihre Gültigkeit

Si les gammes mentionnées ci-dessus sont modifiées sans notre approbation, cette déclaration perdra sa validité.

Se la serie di cui sopra sono tecnicamente modificato senza la nostra approvazione, questa dichiarazione è non é più applicabile.

Zizers, 01.01.2021



Kalim Ghulam  
Chief Executive Officer