

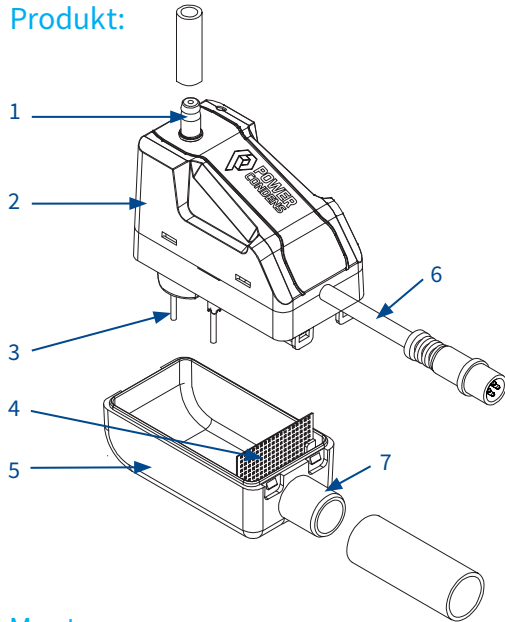
Climacondens® high



DE Hinweis:

- ⚠ • Bei Arbeiten an elektrischen Geräten besteht Lebensgefahr durch Stromschlag. Unsachgemässe Installation und unsachgemässer elektrischer Anschluss können lebensgefährlich sein.
- Sämtliche Installationen dürfen nur durch die entsprechende Fachperson durchgeführt werden.
- Weiterführende Informationen zum Produkt finden Sie auf unserer Website: www.powercondens.com

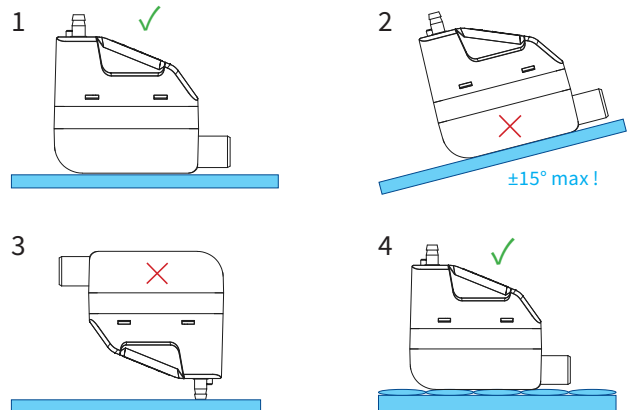
Produkt:



- 1 Kondensatablauf
- 2 Obere Abdeckung mit Pumpe
- 3 Kondensatsensoren
- 4 Filter
- 5 Kondensattank
- 6 Netz-/Alarmkabel
- 7 Kondensatzulauf

Montage:

- 1 Platzieren Sie die Climacondens® high neben der Klimaanlage im Kanal und befestigen Sie diese mit dem beigefügten Klettband.
- 2 Positionieren Sie die Pumpe und den Tank horizontal.
- 3 Stellen Sie die Pumpe nicht auf den Kopf.
- 4 Verwenden Sie die mitgelieferte Silikonhülle um unnötigen Lärm und Vibrationen zu vermeiden. Diese dient auch zur Befestigung an der Wand. Montieren Sie dafür die Metallhalterung an der Wand, befestigen Sie dann die Pumpe mit der Silikonhalterung in der Wandhalterung. Stromkabel (6) gemäss Elektroschema anschliessen.



Vermeiden Sie, dass das Stromversorgungskabel (6) über längere Zeit Nässe ausgesetzt ist.
 5 Führen Sie einen Funktionstest gemäss Betriebsanleitung durch. Danach ist die Climacondens®high einsatzbereit.

Elektroschema:

- 1 Climacondens® high
- 2 Klimagerät innen
- 3 Verbindungskabel
- 4 Klimagerät aussen
- 5 Liquid Level Switch

