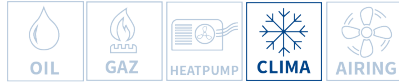


FICHE TECHNIQUE

Climacondens® high



La condensation disparaît en silence du bureau et de l'habitation

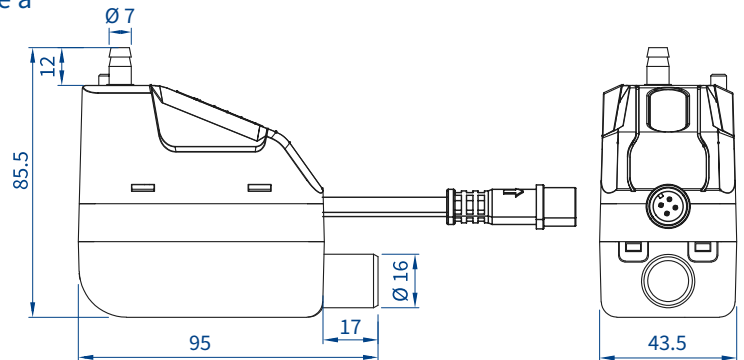
La Climacondens® high convainc par sa structure compacte. La hauteur de refoulement maximale de 7 m pour une capacité de refoulement allant jusqu'à 5 l/h fait de la Climacondens® high un appareil polyvalent.



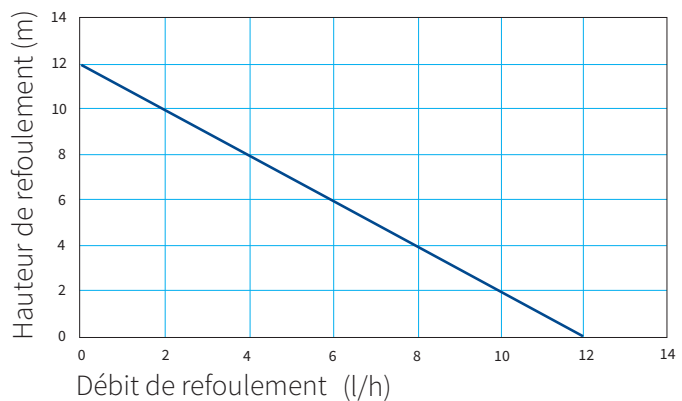
Bruit de fonctionnement très faible: 19 dB(A) à 1 m de distance



Peu d'entretien et longue durée de vie grâce à des capteurs de condensation innovants



Données techniques	
Numéro d'article Climacondens®flat	1001839.B
hauteur de refoulement max. recommandée	7 m
débit max. pour une hauteur de refoulement de 7 m	5 l/h
hauteur d'aspiration max.	1.5 m
Niveau de bruit à 1 m de distance	19 dB(A)
Alimentation électrique	230 V / 50 Hz
puissance de raccordement max.	12 W
température max. du condensat	50° C
Contact d'alarme	NC, 3,0 A
Protection IP	IP 21
Volume du réservoir	45 ml
Poids net	0.15 kg



Contenu de la livraison	
Pompe Climacondens®high avec réservoir	
câble d'alimentation/d'alarme câblé 1.5 m	
gaine en silicone comme amortisseur de vibrations (1 pc.)	
Kit de fixation avec support métallique, fermeture velcro (2 pcs.), chevilles (2 pcs.), vis (2 pcs.)	
Adaptateur d'arrivée (1 pc.)	
Raccordement de l'arrivée de condensat: Tube d'entrée de condensat (100 mm), serre-câbles (4pcs.)	
Raccordement de l'évacuation des condensats: Tuyau d'évacuation des condensats en PVC (150 mm), serre-câbles (2 pcs.)	

Accessoires recommandés	
Tuyau d'arrivée de condensat ø 16mm (5 m)	1001976.A
Tuyau d'écoulement de condensat ø 6mm (10 m)	1001974.A
Tuyau d'évacuation de condensat ø 6mm (20 m)	1001975.A
Bride de tuyau pour entrée de condensat	1000056.A
Bride de tuyau d'évacuation des condensats	1000055.A